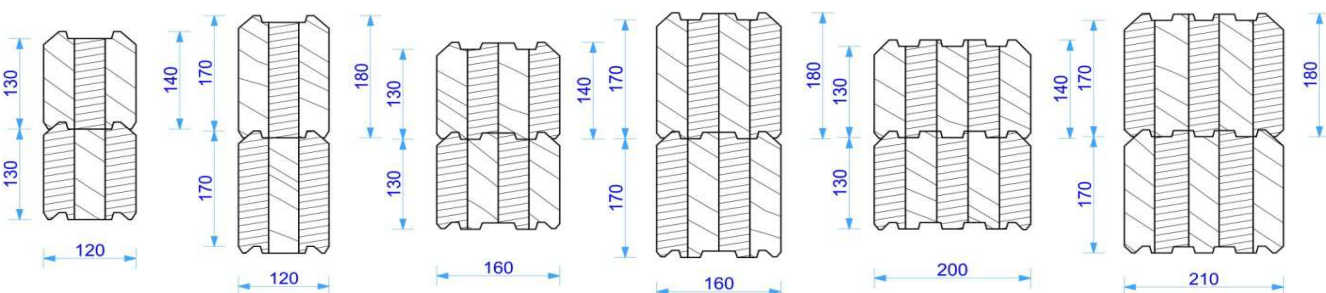
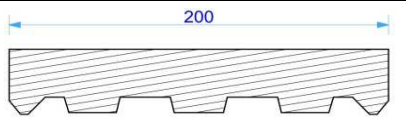
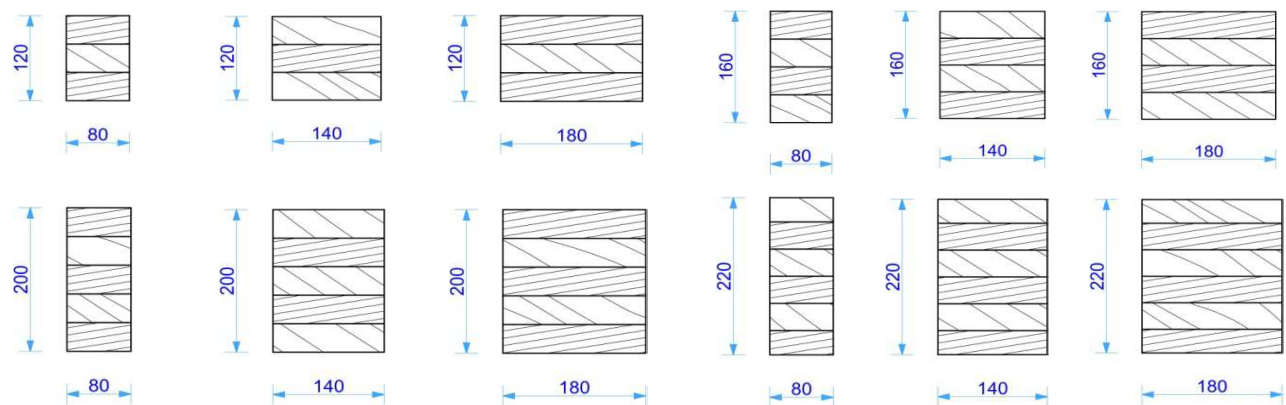


Прайс-лист на продукцию и услуги

цены на 1 февраля 2012 года

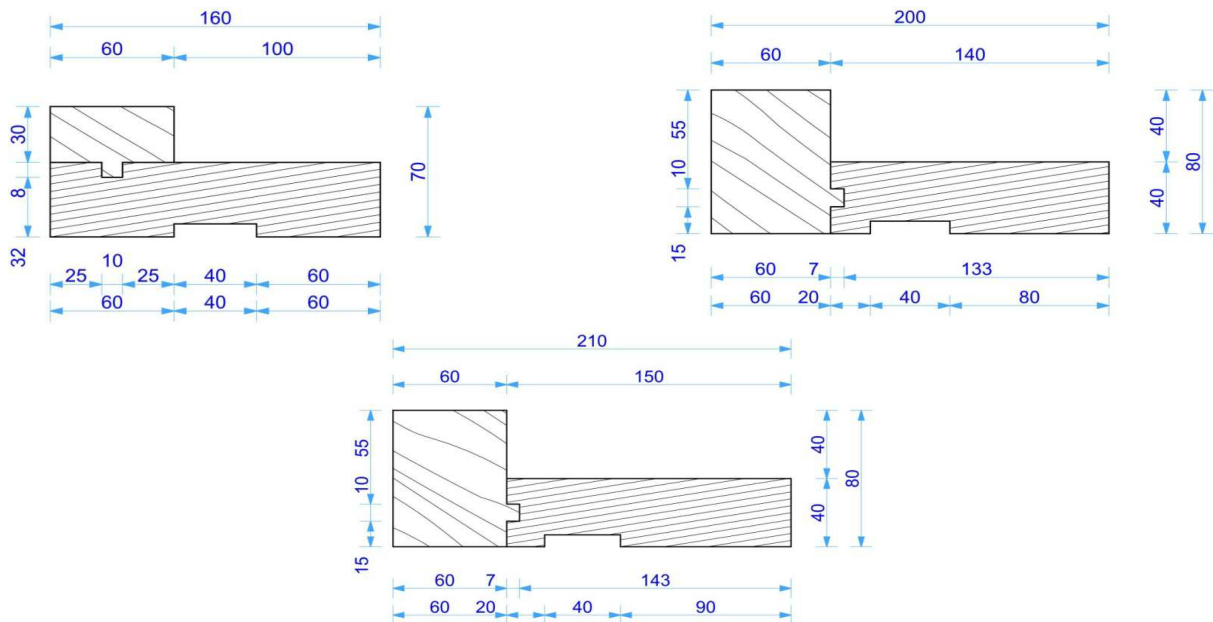
Все цены указаны на складе в городе Семенов Нижегородской области (100км от Нижнего Новгорода)

№	Наименование	толщина, мм	высота, мм	длина, мм	цена за м3 руб	цена за м2 руб	цена за м.п. руб	цена за шт. руб
I. Продукция производства								
1	Брус, клееный, профилированный, с зарезом чаши по проекту							
								
	ель, сосна	120	140	12000	22000			4436
	ель, сосна	120	180	12000	22500			5832
	ель, сосна	160	140	12000	22000			5914
	ель, сосна	160	180	12000	22500			7776
	ель, сосна	200	140	12000	22000			7392
	ель, сосна	210	140	12000	22000			7762
	ель, сосна	210	180	12000	22500			10206
2	Полубрус, клееный, профилированный							
								
		38	120	12000	22000		100	1200
		38	160	12000	22000		134	1608
		38	200	12000	22000		167	2004
		38	210	12000	22000		176	2112
3	Балка, клееная							
								
	ель, сосна	80	120	12000	21000			2420
	ель, сосна	80	160	12000	21500			3302
	ель, сосна	80	200	12000	22000			4224
	ель, сосна	80	220	12000	23000			4858
	ель, сосна	140	120	12000	21000			4234
	ель, сосна	140	160	12000	21500			5780
	ель, сосна	140	200	12000	22000			7392
	ель, сосна	140	220	12000	23000			8501
	ель, сосна	180	120	12000	21000			5703
	ель, сосна	180	160	12000	21500			7430
	ель, сосна	180	200	12000	22000			9504

	ель, сосна	180	220	12000	23000			10953
4	Доска стропильная, сухая, строганная							
		45	145	6000	13500		89	534
		45	195	6000	13500		119	714
5	Доска обрешетки							
		25	95	3000	9000		23	69
6	Доска пола, клееная, сухая, шпунтовая							
	ель, сосна	38	180	12000		800	144	1728
	ель, сосна	20	90	6000		325	29	174
7	Рау-хаус, клееный (имитация бруса)							
	ель, сосна	38	140	12000		700	98	1176
	ель, сосна	38	180	12000		700	126	1512
	ель, сосна	20	140	6000		450	64	384
8	Евровагонка, клееная							
	ель, сосна	20	90	6000		350	31	186
9	Доска потолочная, клееная							
	сосна	20	90	6000		375	34	204
10	Торцевая планка							
	ель, сосна	38	120	6000			103	616
	ель, сосна	38	160	6000			137	822
	ель, сосна	38	200	6000			171	1026

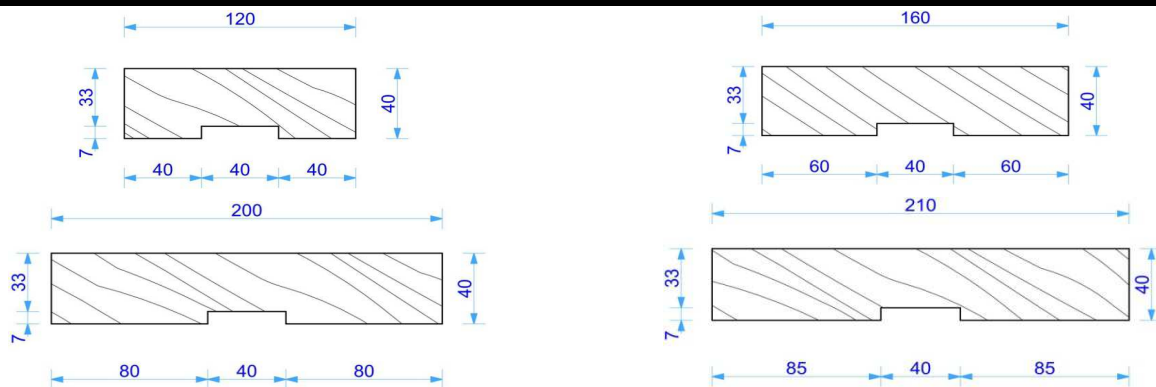
ель, сосна	38	210	6000			180	1080
------------	----	-----	------	--	--	-----	------

11 Обсадная оконная коробка, клееная



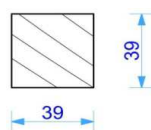
ХВОЯ	40-70	160	12000			276	3312
ХВОЯ	40-80	200	12000			350	4200
ХВОЯ	40-80	210	12000			363	4355

12 Обсадная доска, клееная



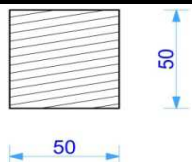
ХВОЯ	40	120	6000			108	648
ХВОЯ	40	160	6000			144	864
ХВОЯ	40	200	6000			180	1080
ХВОЯ	40	210	6000			189	1134

13 Брусок для обсадной доски, клееный



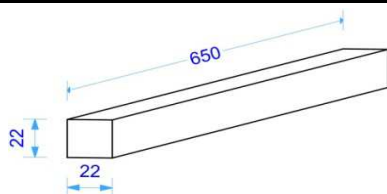
39	39	6000			25	148
----	----	------	--	--	----	-----

14 Контробрешетка



50	50	3000			25	75
----	----	------	--	--	----	----

15 Нагель сухой строганный (береза)



22	22	650				8
----	----	-----	--	--	--	---

16 Упаковка продукции полиэтиленовой пленкой на производстве

500

II. Строительные услуги и работы

1	Эскизный раздел проекта (Стадия ЭР) дома из клееного профилированного бруса (планы, виды, разрезы, фасады)	20000 руб.
2	Рабочие чертежи стеновой коробки дома из клееного профилированного бруса (разбрусочные чертежи К-3 коттедж)	Бесплатно при заказе ЭР
3	Стоимость строительства дома: (Фундамент, изготовление и монтаж комплекта дома, кровля утепленная (металлочер.), окна ПВХ, двери межкомнатные и входная, чистовая отделка пола и потолка (доска шпунт., вагонка). Инженерные коммуникации рассчитываются индивидуально в зависимости от проекта и пожеланий заказчика.	от 24000 руб. за м2 по полу (цена наиболее актуальна для домов 130 - 150 м2)
4	Сборка коробки из клееного профилированного бруса на фундаменте заказчика	от 3500 руб/м3
5	Консультации по сборке коробки деревянного дома	3-8% от стоимости